

Drop-In Drop-in palvelulasikko, 5 GN

KAPPALE # _____

MALLI # _____

NIMI # _____

SIS # _____

AIA # _____



341063 (D15C5)

Drop-in palvelulasikko,
suorakulmainen, 5 GN 1/1
kapasiteetti

Lyhyt spesifikaatio

Kapp. Nro.

Kalusteeseen upotettava suorakulmainen palvelulasikko, jonka kapasiteetti on 5 GN astiaa, GN astioiden maksimisyvyys on 150 mm. Allas on varustettu säädettävällä pohjalla, joka voidaan asettaa 5 eri asentoon kullekin GN 1/1 -osalle. Lasikossa on kolme säädettävää LED valaistua lasihyllyä. Lämpötilansäätö jopa 0,1 asteen tarkkuudella, helppokäyttöinen käyttöpaneeli ja digitaalinen näyttö.

Ominaisuudet

- Suunniteltu saumattomiin asennuksiin, jolla taataan helppo puhdistettavuus ja tyylikäs ulkonäkö.
- Lämpötila on asetettavissa 0,1°C tarkkuudella
- Tuotteessa on vakiona digitaalisesti ohjattu termostaatti, joka on HACCP-normien mukainen ja tarjoaa visuaalisen hälytyksen varoituksena lämpötilan noususta tai laskusta.
- Oikeassa lämpötilassa tuotu ruoka pitää sisälämpötilansa Afnor-standardien mukaisesti.
- Automaattinen sulatus takaa tehokkaan tehokkaan jäähdytyksen.
- Tuote on saatavilla myös keskuskonemallisena.
- Altaan pohjaosa on irrotettavissa, jolloin höyrystimeen pääsee helposti käsiksi.
- Soveltuu GN 1/1 astioille, max. korkeus 150 mm
- Saatavilla 2, 3, 4 ja 5 GN mitoissa
- Allas on varustettu säädettävällä pohjalla, joka voidaan asettaa 5 eri asentoon kullekin GN 1/1 -osalle, itsenäisesti toisistaan, jonka ansiosta tuotteet voidaan esitellä eri tasoilla
- Eturitilät ja altaan pohjalevyt voidaan poistaa ilman työkaluja nopeaa ja tehokasta puhdistusta varten.
- Allas voidaan puhdistaa letkulla (kun tuulettimet on irrotettu).
- Suunniteltu palvelemaan: lautaset hyllyillä ja ruoka GN-astioissa tai ruoka lautasilla / pakkauksissa tai pulloissa ja tölkeissä säädettävän pohjan ansiosta.
- Lämpötilan tasaisuus taataan tehokkailla puhaltimilla ja laaja-alaisella höyrystimellä sekä ilmanohjaimilla, jotka on sijoitettu hyllyjen takaosaan.
- Lasikossa on jokaisella hyllyllä LED valaistus, jonka ansiosta ruoka tuodaan näyttävästi esille.
- Sisältää kolme säädettävää 8 mm paksuista karkaistua lasihyllyä, jotka voidaan asentaa vaakasuoraan tai kallistaa tuotteiden näyttämiseksi paremmin.
- Laitteessa on kaksi käyttäjän puolella olevaa pitotoiminnolla varustetulla liukuovea, joiden ansiosta tuotteiden täyttäminen vitriiniin onnistuu helposti ja ovet sulkeutuvat automattisesti.
- Ilmankierto on tarkasti suunniteltu siten, kylmä ilma jakautuu tasaisesti jokaiselle hyllylle ja altaaseen.
- Hyvä näkyvyys hyllyillä oleviin tuotteisiin.
- Asiakkaan puolelta yksikkö on saatavilla optiona joko suljettuna tai luukuilla.
- Tuotteet ovat CB ja CE sertifioidut

Rakenne

- Elektroninen ohjaus lämpötilanäytöllä.
- Altaan pohja on kallistettu helpottaen veden poistoa.
- Allas on valmistettu AISI 304 ruostumattomasta teräksestä ja siinä on pyöristetyt kulmat puhdistuksen helpottamiseksi. Altaassa on myös poistoaukko.
- IPx2 suojausluokka

HYVÄKSYNTÄ: _____



Vastuullisuus

- Kylmäkalusteet ovat varustettu R290-kylmäaineella, joka on energiatehokas sekä erittäin ympäristöystävällinen (GWP=3) - CFC ja HCFC vapaa.
- Suurtiheksinen, paisutettu polyuretaanivahto syklopentaanilla takaa erinomaisen eristyksen, joka vähentää energian hajautumista.
- Lyhyet sivut, liukuovet takana sekä yläosa ovat kaksoislasitettua lasia (18 mm paksu), jolla parannetaan eristyskykyä, vähennetään energiankulutusta sekä vältetään kondensaation muodostumista.
- Varustettu yöverholla energiankulutuksen pienentämiseksi, kun laite ei ole aktiivisessa käytössä.

Sähkö

Jännite: 220-240 V/1N ph/50 Hz
Liitântäteho, maksimi: 1.3 kW

Vesi

Poistoputken koko: 1"

Avaintieto

Ulkomitat, leveys: 1770 mm
Ulkomitat, syvyys: 750 mm
Ulkomitat, korkeus: 1510 mm
Nettopaino: 253.6 kg
Kuljetuspaino: 380 kg
Kuljetuskorkeus: 1720 mm
Kuljetusleveys: 1200 mm
Kuljetussyvyys: 1820 mm
Kuljetustilavuus: 3.76 m³
Lämpötilan säätö: +4 / +8 °C
Altaan leveys: 1630 mm
Altaan syvyys: 510 mm
Altaan korkeus: 160 mm

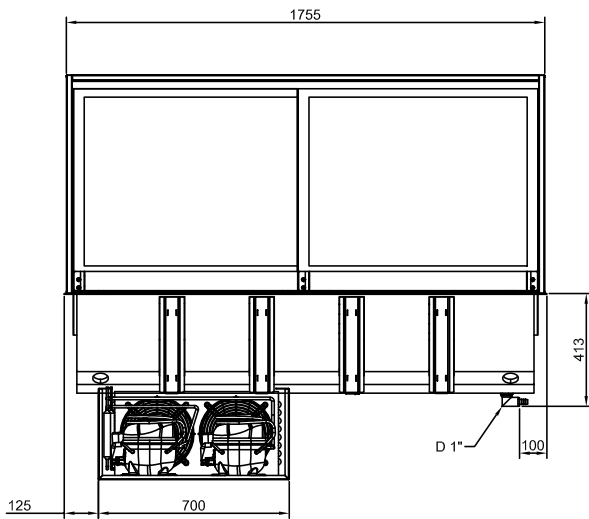
Jäähdytystieto

Kylmäaine R290

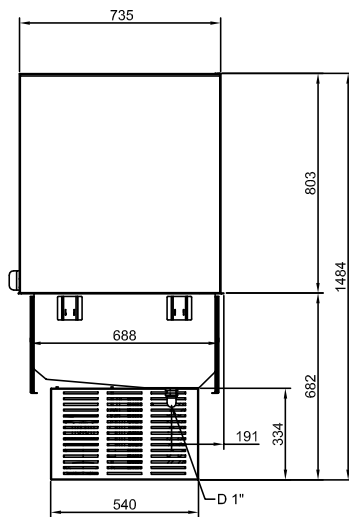
Vastuullisuus

Äänitaso: 62 dBA

Takaosa

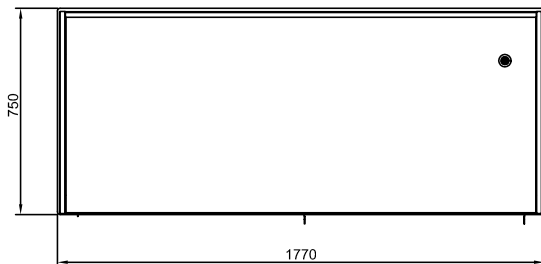


Sivulta



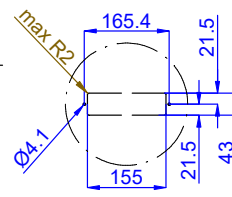
D = Poisto
EI = Sähköiitintä

Päältä

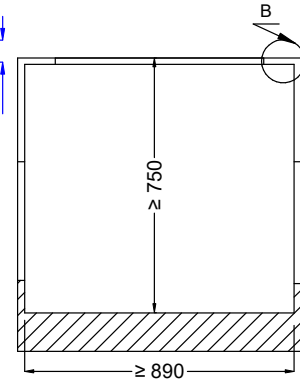




Front view
Scala: 1:10



Dettaglio D
Scala 1:7



Section Cut A-A
Scala: 1:10

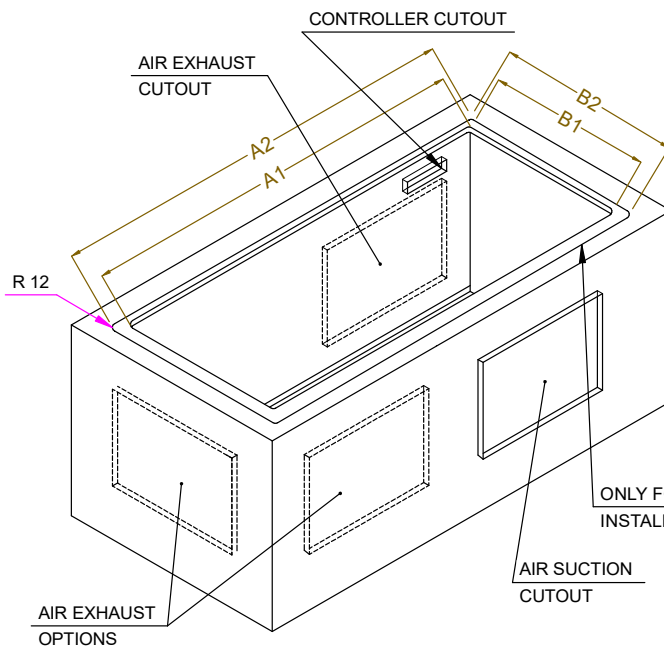


Dettaglio B
Scala 1:2



Top view
Scala: 1:20

| CAPACITY | CUTOUT | | LOWERING FOR FLUSH INSTALLATION | | C | K |
|----------|--------|-----|---------------------------------|-----|------|-----|
| | A1 | B1 | A2 | B2 | | |
| 2GN | 740 | 710 | 804 | 754 | 920 | 470 |
| 3GN | 1060 | | 1124 | | 1250 | |
| 4GN | 1390 | | 1454 | | 1580 | |
| 5GN | 1710 | | 1774 | | 1900 | 730 |



595T01V00 - COLD DISPLAY 4HRS